

Preparazione Statica Standard Tavolo con alzatina h=100 mm, da 1800 mm

ARTICOLO N° _____

MODELLO N° _____

NOME _____

SIS # _____

AIA # _____



132750 (TG1810PN)

Tavolo con alzatina h=100
mm, da 1800 mm

Descrizione

Articolo N° _____

Tavolo in acciaio inox AISI 304 con piano di lavoro da 50 mm e spessore 10/10. Insonorizzato con piega salvamani sui bordi e sottopiano rinforzato in pannello idrofugo. Gambe quadre in acciaio inox AISI 304 (40x40 mm) con piedini regolabili in altezza. Alzatina paraspruzzi posteriore con raggiatura 10 mm, altezza 100 mm e spessore 13 mm.

Caratteristiche e benefici

- Il tavolo può essere ordinato con il cassetto da 40 mm o da 600 mm (accessorio opzionale): grazie al suo particolare design, è possibile aggiungere al primo cassetto singolo dei cassetti aggiuntivi, in modo da creare una serie di 2, 3 o 4 cassetti in base alle esigenze del cliente.
- Solidità, stabilità e affidabilità del tavolo accuratamente testate.

Costruzione

- Piano di lavoro in acciaio 10/10 in AISI 304 di spessore 50 mm insonorizzato con piega salvamani sui bordi e sottopiano rinforzato in pannello idrofugo dotato di uno strato fonoassorbente.
- Gambe in acciaio inox AISI 304 a sezione quadra e 40 mm regolabili in altezza.
- Tavolo su gambe assemblabile senza l'uso di viti per facilitare l'installazione.
- Tutti i tavoli sono accessoriabili con singolo cassetto da 400 mm o 600 mm, cassettera a quattro cassetti da 400 mm o 600 mm, ripiano inferiore o telaio inferiore su tre lati e serie di ruote.
- Ripiano inferiore, 40 mm di spessore (disponibile come accessorio opzionale su alcuni modelli), facilmente posizionabile ad incastro a 200 mm da terra. Il ripiano inferiore è obbligatorio quando si vuole installare la cassettera a 4 cassetti
- Alzatina di 100 mm con angolo arrotondato di 10 mm e 13 mm di profondità, progettata per essere usata contro la parete.
- Fornito disassemblato.

Accessori opzionali

- Mensola da banco, da 1800 PNC 132968
mm
- Mensola da banco con luce a PNC 132992
led e lampada in ceramica
per riscaldare, da 1800 mm
- Ripiano inferiore per tavoli e PNC 855148
lavatoi da 1800 mm
- Kit 4 ruote, di cui 2 con freno, PNC 855150
diam. 100 mm
- Sottotelaio 3 lati per tavoli da PNC 855155
1800 mm
- Cassetto singolo GN 1/1, 400 PNC 855280
mm
- Cassetto singolo GN 1/1, 600 PNC 855281
mm
- Cassetto addizionale GN 1/1, PNC 855295
600 mm

Approvazione: _____



Electrolux
PROFESSIONAL

Preparazione Statica Standard Tavolo con alzatina h=100 mm, da 1800 mm

- Cassetto aggiuntivo GN 1/1 da 400 PNC 855298
mm (per predisporre 2, 3, 4 cassette)

Preparazione Statica Standard
Tavolo con alzatina h=100 mm, da 1800 mm

L'azienda si riserva il diritto di apportare modifiche ai prodotti senza preavviso

2024.04.08

Informazioni chiave

Dimensioni esterne,
larghezza:

132750 (TG1810PN) 1800 mm

Dimensioni esterne,
profondità:

700 mm

Dimensioni esterne, altezza:

1000 mm

Dimensione alzatina, altezza:

100 mm

Dimensione alzatina,
profondità:

13 mm

Dimensione alzatina, raggio:

R=10

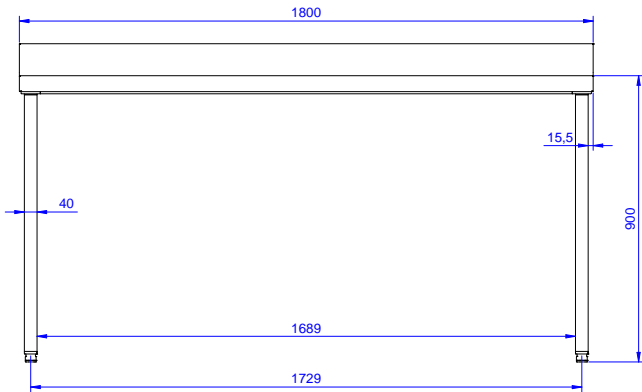
Spessore piano di lavoro:

50 mm

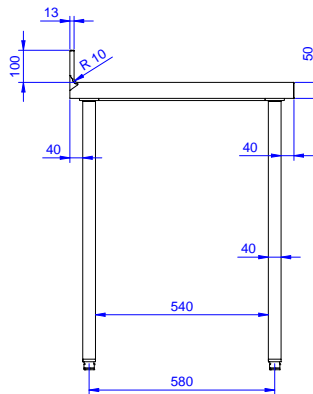
Peso netto:

54 kg

Fronte



Lato



Alto

